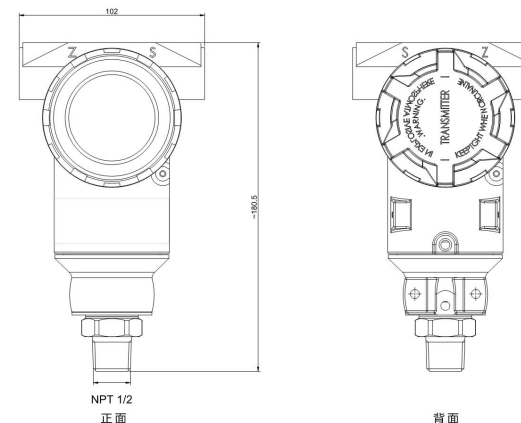


NS-P-I5 系列 台式 压力变送器



- 应用于钢铁、化工、水处理、自动化控制设备等领域
- 通过LCD显示
- 零点、增益可(可用手操器校验)
- 极好的长期稳定性
- 获得RoHs、CE、Ex iaII CT4 认证

外形尺寸图 Dimensions



技术参数 Technique parameter

参数	Specifications	技术指标	Technique data
压力范围	Measuring ranges	-100kPa...0~1.0...1.6...3.0...10...20... 40...60...70... 80...90...100MPa	
过载压力	Overload pressures	200%F.S	150%F.S 150%F.S
破坏压力	Burst pressures	500%F.S	300%F.S 200%F.S
工作方式	Operational Mode	表压, 绝压, 负压	
测量介质	Measuring Media	对不锈钢304和 316L不腐蚀的气、液体	
输出信号	Output signal	4~20mA	
工作电压	Operating voltage	24Vdc(12~32Vdc)	
综合精度	Accuracy	±0.05%F.S	
		±0.1%F.S	
		±0.25%F.S	
长期稳定性	Long-term drift	≤±0.1%F.S/年	
工作温度范围	Operating temperature range	-30~+85°C	
绝缘阻抗	Insulation resistance	≥100MΩ(500Vdc)	
耐振性能	Vibration resistance	IEC 60068-2-6 (5...2000Hz, 10g)	
耐冲击性	Shock resistance	IEC 60068-2-27 (50g, 11ms)	
抗干扰	EMC proof	IEC 61000-6-2/3/4	
外壳材质	Material	不锈钢	
防护等级	IP protection	IP65	

选型表 Model code:

NS- 商标	
型号	产品名称
P-I5	台式压力变送器 (带液晶显示)
-	-
代码	输出信号
4	4~20mA
代码	机械连接
0	G1/2 外螺纹
A	M20×1.5 外螺纹
P	NPT 1/2
T	客户定制
-	-
X	X为所需量程, 单位为 kPa MPa bar
代码	工作方式
A	绝压
G	表压
N	负压
代码	综合精度
05	±0.05%F.S
10	±0.10%F.S
25	±0.25%F.S
(000)	其他要求

NS- P-I5 - 4 0 - 10MPa A 25 (导线2m) ← 选型举例