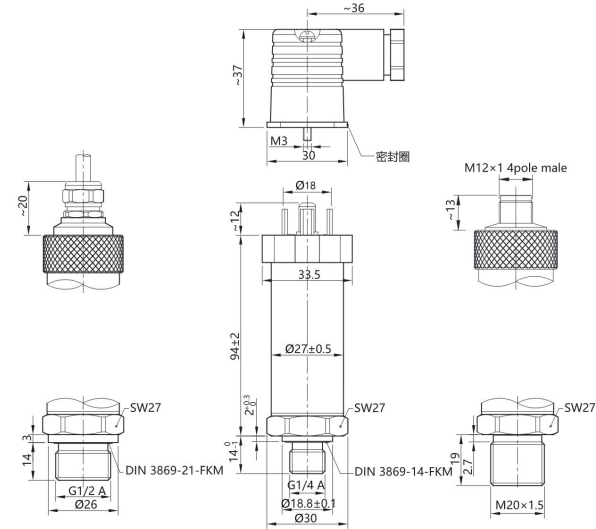


NS-P-I 系列 高精度压力变送器

- 极好的长期稳定性
- 最高精度可达0.02%Fs BSL
- 通过EMC、振动、冲击等测试
- 疲劳强度大于1000万次 (10%F.S~100%F.S)
- 获得EXIA, 防爆型
- 主要应用: 液压控制, 自动化设备

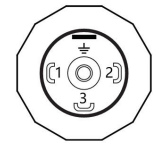


外形尺寸图 Dimensions



接线定义 Pin connections:

赫斯曼 公端



Pin	电压输出	电流输出
1	+UB	+UB
2	信号	4~20mA
3	GND	空
PE	PE	PE

M12x1 4针 公端



Pin	电压输出	电流输出
1	+UB	+UB
2	信号	4~20mA
3	GND	空
4	空	空

直接出线



电缆分配

颜色	电压输出	电流输出
红	+24Vdc	+24Vdc
黄	Signal+	Signal+
绿	0 V	n.c.
银色网	屏蔽线	屏蔽线

选型表 Model code:

NS- 商标	产品名称
P-I	超稳定压力变送器
代码	输出信号
2	0~5V
3	0~10V
4	4~20mA
5	Hz (采样频率)
代码	机械连接
0	G1/2 外螺纹
4	G1/4 外螺纹
8	NPT 1/4 外螺纹
A	M20x1.5 外螺纹
B	M12x1 74° 锥 外螺纹
T	客户定制
代码	电气连接
0	直接出线
3	4针航空接插件 公端
5	赫斯曼接插件
6	M12x1 4针 公端
X	X为所需量程, 单位为 kPa MPa bar
代码	工作方式
A	绝压
G	表压
代码	综合精度
05	±0.05%F.S
10	±0.10%F.S
25	±0.25%F.S
代码	LED显示表头
0	无LED显示
1	带LED显示
(000)	其他要求

NS- P - I - 2 0 6 - 10MPa G 05 0 ← 选型举例

技术参数 Technique parameter

参数	Specifications	技术指标	Technique data
压力范围	Measuring ranges	0~1.0...1.6...3.0...10...20... 40...60...70... 80...90...100MPa	
过载压力	Overload pressures	200%F.S	150%F.S 150%F.S
破坏压力	Burst pressures	500%F.S	300%F.S 200%F.S
工作方式	Operational Mode	表压, 绝压	
测量介质	Measuring Media	对不锈钢304和 316L不腐蚀的气、液体	
输出信号	Output signal	4~20mA	
		0~5Vdc	
		0~10Vdc	
工作电压	Operating voltage	24Vdc(16~32Vdc)	
综合精度	Accuracy	±0.05%F.S	
		±0.1%F.S	
		±0.25%F.S	
长期稳定性	Long-term drift	≤±0.1%F.S/ 年 (典值)	
工作温度范围	Operating temperature range	-40~+100°C	
介质温度范围	Fluid temperature range	-40~+120°C	
绝缘阻抗	Insulation resistance	≥200MΩ(200Vdc)	
耐振性能	Vibration resistance	IEC 60068-2-6 (5...2000Hz, 20g)	
耐冲击性	Shock resistance	IEC 60068-2-27 (50g, 11ms)	
抗干扰	EMC proof	IEC 61000-4-4 II级	
机械连接	Mechanical connection	G1/4 A, G1/2 A, NPT1/4, NPT1/2, M20x1.5, M12x1 74°锥	
防护等级	IP protection	IP65 (赫斯曼接插件) IP67 (M12x1连接器或直出线)	