

NS-P909 系列 差压传感器

专为发动机燃油、滑油压差设计

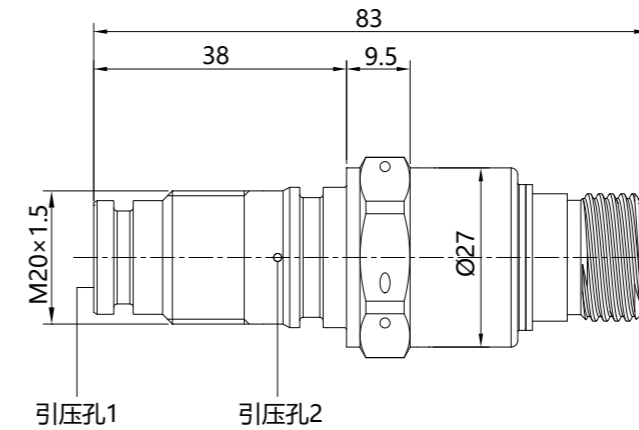
- 10V供电, 输出 (10~90) mV信号
- 通过: 振动冲击、电磁兼容、霉菌、盐雾等试验
- 发动机专用传感器
- 产品重量 ≤ 150g



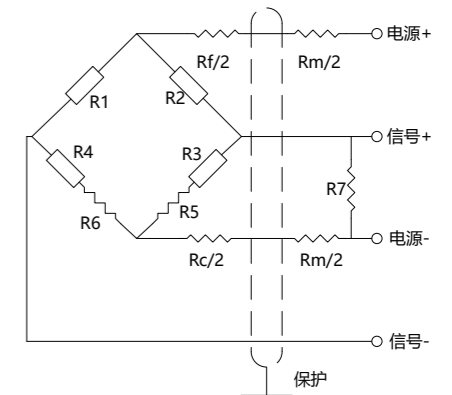
技术参数 Technique parameter

| 参数 | Specifications | 技术指标 | Technique data |
|-------|-----------------------------|--|----------------|
| 压差范围 | Differential pressure range | 0 ~ 0.25...0.5...1.0...1.5...3MPa...5MPa | |
| 过载压力 | Overload pressure | 200%F.S | |
| 测量介质 | Measuring Media | 对不锈钢不腐蚀的气体、液体 | |
| 介质温度 | Medium temperature | -55°C ~ 175°C | |
| 工作电压 | Operating voltage | 5V _{DC} 或 10V _{DC} | |
| 输出信号 | Output signal | (0 ~ 90)mV 可选 | |
| 综合精度 | Accuracy | ±0.5%F.S(典型值) | |
| 重复性 | Repeatability | ≤ ±0.13%F.S | |
| 长期稳定性 | Long-term drift | ≤ ±0.2%F.S/year(典型值) | |
| 温漂 | Temperature drift | ≤ ±0.025%Fs/°C | |
| 环境温度 | Ambient temperature | -55°C ~ 150°C | |
| 绝缘阻抗 | Insulation impedance | ≥ 200MΩ/200V _{DC} | |

外形尺寸图 Dimensions



等效电路 Pin connections:



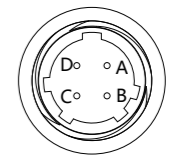
选型表 Model code:

| | |
|------|--------------------|
| NS- | 商标 |
| 型号 | 产品名称 |
| P909 | 差压传感器 |
| - | - |
| 代码 | 电气连接 |
| A | J599/25MYA44PN |
| B | J599/25MYB04PNV |
| T | 客户定制 |
| 代码 | 高压引压孔 |
| H | 引压孔1: 高压端 |
| L | 引压孔2: 高压端 |
| - | - |
| x | 所需量程, 单位有MPaD、kPaD |
| (XX) | 其他要求 |

NS- P909 - A H - 1MPaD (配插头、尾附) ← 选型举例

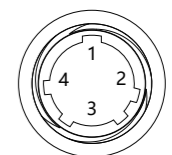
接线定义 Pin connections:

电器插座: J599/25MYB04PNV



| 序号 | 针脚定义 |
|----|------|
| A | 供电+ |
| B | 输出+ |
| C | 输出- |
| D | 供电- |

电器插座: J599/25MYA44PN



| 序号 | 针脚定义 |
|----|------|
| 1 | 供电+ |
| 2 | 输出+ |
| 3 | 输出- |
| 4 | 供电- |